

Relatório

REL EM 13737/2020

1. INTRODUÇÃO

1.1 Ensaios Realizados

O presente relatório descreve a execução dos seguintes ensaios:

- Grau de Proteção IP.

1.2 Descrição das Amostras

Luminaria Públicas decorativas, 100W, 220V, 4000K, ACM



Figura 01 – Amostra para ensaio

1.3 Local/ Período

Laboratório de Luminotécnica do Lactec.

Centro Politécnico da UFPR – Curitiba – PR.

Prédio: LAC

De 04 a 10 de junho de 2020.

Reproduções deste documento só têm validade se forem integrais e autorizadas pelo Lactec.

Os resultados se referem somente aos itens ensaiados ou amostrados.

O laboratório não é responsável pela amostragem, os resultados se aplicam à amostra conforme recebida.

Relatório

REL EM 13737/2020

2 DESENVOLVIMENTO E RESULTADOS

2.1 Ensaio de Grau de Proteção

2.1.1 Referências

- ABNT NBR IEC 60598-1 – Luminárias – Parte 1: Requisitos gerais e ensaios;
- ABNT NBR 15129 – Luminárias para Iluminação Pública – Requisitos particulares;
- ABNT NBR IEC 60529 – Grau de proteção para invólucros de equipamentos Elétricos (código IP);
- Portaria INMETRO Nº 20/2017 – Regulamento Técnico da Qualidade para Luminárias para Iluminação Pública Viária.

2.1.2 Equipamentos / Instrumentos Utilizados

- Setup para aspersão de água, montagem Lactec;
- Câmara de poeira, montagem Lactec;
- Cronômetro digital
- Trena 5m
- Termohigrômetro

2.1.3 Condições Ambientais

- Temperatura: 24,71 °C;
- Umidade relativa do ar: 48,28 %.

2.1.4 Procedimento

Conforme descrevem os itens 13.4 e 14.2.6 da norma ABNT NBR IEC 60529 a amostra foi ensaiada para determinar classificação **IP 66**.

Para o ensaio de verificação de proteção contra água, a amostra foi ligada e assim permaneceu até chegar à temperatura de operação. Quando a temperatura estabilizou, a amostra foi desligada e imediatamente molhada a uma distância de 3,0 m com bico aspersor (Figura 02), a uma vazão de 100 litros/minuto durante 03 (três) minutos, conforme solicitada a norma ABNT NBR IEC 60598-1.

*Reproduções deste documento só têm validade se forem integrais e autorizadas pelo Lactec.
Os resultados se referem somente aos itens ensaiados ou amostrados.
O laboratório não é responsável pela amostragem, os resultados se aplicam à amostra conforme recebida.*

Relatório

REL EM 13737/2020

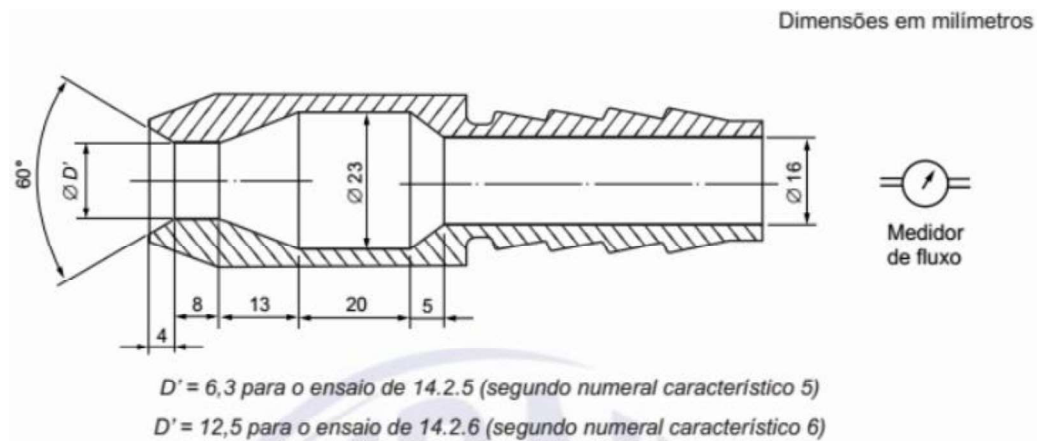


Figura 02 - Bico aspersor

Para o ensaio de verificação de proteção contra poeira, a amostra foi ligada e assim permaneceu até chegar à temperatura de operação. Quando a temperatura estabilizou, a amostra foi introduzida na câmara de poeira. O sistema de ventilador/insuflador para manter o pó de talco em suspensão foi acionado e após 1 (um) minuto de operação a luminária foi desligada. Durante um período de 03 (três) horas, enquanto a amostra resfriava, o sistema de poeira em suspensão continuou em operação, conforme solicita a norma ABNT NBR IEC 60598-1.

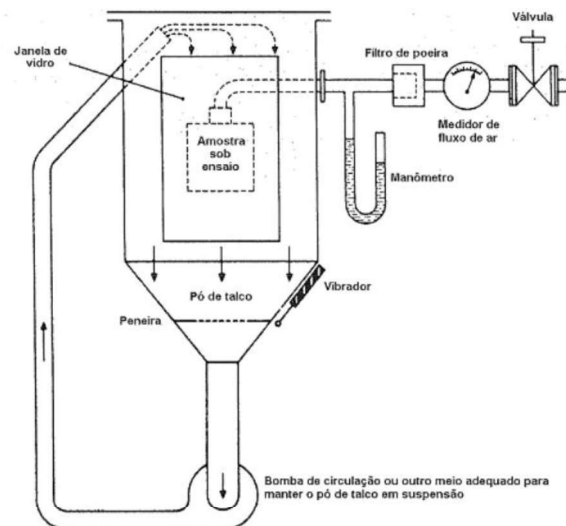


Figura 03 - Câmara de poeira

2.1.5 Resultados

Os resultados estão apresentados na Tabela 01:

Reproduções deste documento só têm validade se forem integrais e autorizadas pelo Lactec.

Os resultados se referem somente aos itens ensaiados ou amostrados.

O laboratório não é responsável pela amostragem, os resultados se aplicam à amostra conforme recebida.

Relatório

REL EM 13737/2020

Tabela 01 – Resultados dos ensaios

GRAU DE PROTEÇÃO		
Grau IP: 66	Poeira	Água
	Situação	Situação
<p>O invólucro da luminária deve assegurar o grau de proteção contra a penetração de pó, objetos sólidos e umidade, de acordo com a classificação da luminária e o código IP marcado na luminária, conforme a ABNT NBR IEC 60598-1.</p> <p>Os alojamentos das partes vitais (LED, sistema óptico secundário e controlador) deverão ter no mínimo grau de proteção IP-66. As luminárias devem ser ensaiadas, para este item, conforme ABNT NBR IEC 60598-1.</p> <p>Caso o controlador seja IP-65, ou superior, o alojamento do controlador na luminária deverá ser no mínimo IP-44.</p>	Conforme	Conforme
<p>Análise funcional e elétrica antes e após o ensaio.</p> <p><i>Obs.: O conjunto da luminária será posto em operação em tensão nominal por aprox. 15min para avaliação de seu funcionamento normal antes e após o ensaio.</i></p>		
Funcionamento normal antes o ensaio:	Não <input type="checkbox"/>	Sim <input checked="" type="checkbox"/>
Observações antes do ensaio:	Luminaria funcionando normalmente	
Funcionamento normal após o ensaio:	Não <input type="checkbox"/>	Sim <input checked="" type="checkbox"/>
Falhas elétricas após o ensaio:	Não <input checked="" type="checkbox"/>	Sim <input type="checkbox"/>
Observações após o ensaio:	Luminaria ligou após o ensaio	

3 HISTÓRICO DE REVISÃO

REL EM 13737/2020 – Emissão Inicial

Reproduções deste documento só têm validade se forem integrais e autorizadas pelo Lactec.

Os resultados se referem somente aos itens ensaiados ou amostrados.

O laboratório não é responsável pela amostragem, os resultados se aplicam à amostra conforme recebida.

Relatório

REL EM 13737/2020

4 CONCLUSÃO

A análise dos resultados será feita pelo solicitante deste ensaio, de forma que não cabe ao LACTEC expedir qualquer tipo de consideração acerca da aprovação ou não das amostras.

* * *

*Reproduções deste documento só têm validade se forem integrais e autorizadas pelo Lactec.
Os resultados se referem somente aos itens ensaiados ou amostrados.
O laboratório não é responsável pela amostragem, os resultados se aplicam à amostra conforme recebida.*